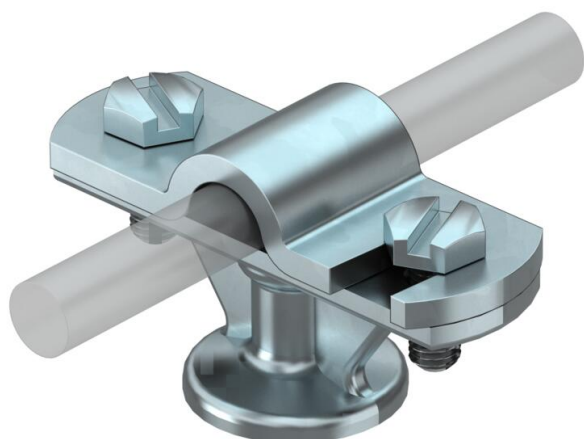


Tehniline andmeleht

Juhihoidik Rd 8-10 mm

Artiklinumber: 5229961



- Sisekeermega M8 või läbiviiguavaga Ø 7 mm
- Liigend-klambripealis kiireks pöördmontaažiks
- Klambripealis monteeritud 2 kuuskantpoldiga

- Zn** Survevalutsink
- G** galvaaniliselt tsingitud

Põhiandmed

Artiklinumber	5229961
Tüüp	113 Z-K 8-10
Nimetus 1	Juhihoidik
Tootja	OBO
Mõõde	8-10mm
Materjal	Survevalutsink
Pinnakate	galvaaniliselt tsingitud
Pindala standard	EN ISO 19598 / EN ISO 4042
Väikseim täisühik	20
Koguse ühik	Tükk
Kaal	6,202 kg
Kaaluühik	kg/100 tk
CO2 jalajälg (GWP) hällist värvani	0,2661 kg CO2e / 1 Tükk

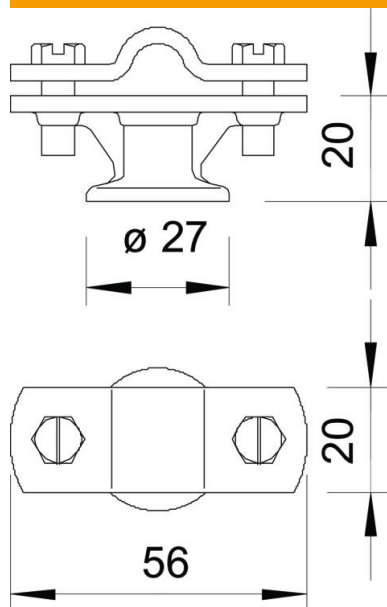
Tehniline andmeleht

Juhihoidik Rd 8-10 mm

Artiklinumber: 5229961



Mõõtmed



Tehnilised andmed

Hoidiku kinnitusviis	M-keermega puurava
Redeli kinnitusviis	krviklambriga
Kasutamine plahvatusohtlikus piirkonnas	jah
Meeterkeere	8
Kõrgepingekindel isoleeritud mudel	ei
Juhtmete mõõtmed	8–10 mm, ümar
Sobivus	Rd 8-10 mm
Hoidiku materjal	Survevalutsink
Aluse materjal	Survevalutsink
Ülekatte materjal	Survevalutsink